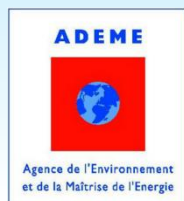


Chauffage solaire thermique collectif

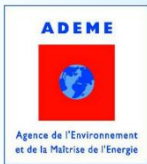


Présentation Logéal
Projet Presqu'île de Malaunay





Société SolisArt



**Le solaire thermique
collectif**

Fabriquant Français de **chauffage et eau chaude solaire** pour l'habitat individuel, collectif et Tertiaire

Brevet européen sur son chauffage solaire innovant

Performances mesurées : SolisConfort en partenariat avec l'Ines, l'Ademe

Prix de l'innovation: Eco Energie du cluster Rhône Alpes.

Fabrication française



laurent.bestenti@solisart.fr

0681922726

Contexte

Contexte

- ✓ 3 bâtiments collectifs à Malaunay BE-POS-40 logements
- ✓ Capteurs: 2 champs de 120 m² intégrés + 1 champ de 60 m² sur châssis
- ✓ 1 champ de capteurs et 1 chaudière gaz mutualisés pour 8 modules



Collectif:
Collectif individualisé
1 module / appartement sur
champ de capteurs
mutualisé

Les avantages:

- Solution permettant le label Bepos en réduisant la surface photovoltaïque
- 60% d'économie d'énergie sur la consommation de chauffage et eau chaude
- Mutualisation de la chaudière
- Mutualisation des champs de capteurs

Le module de chauffage

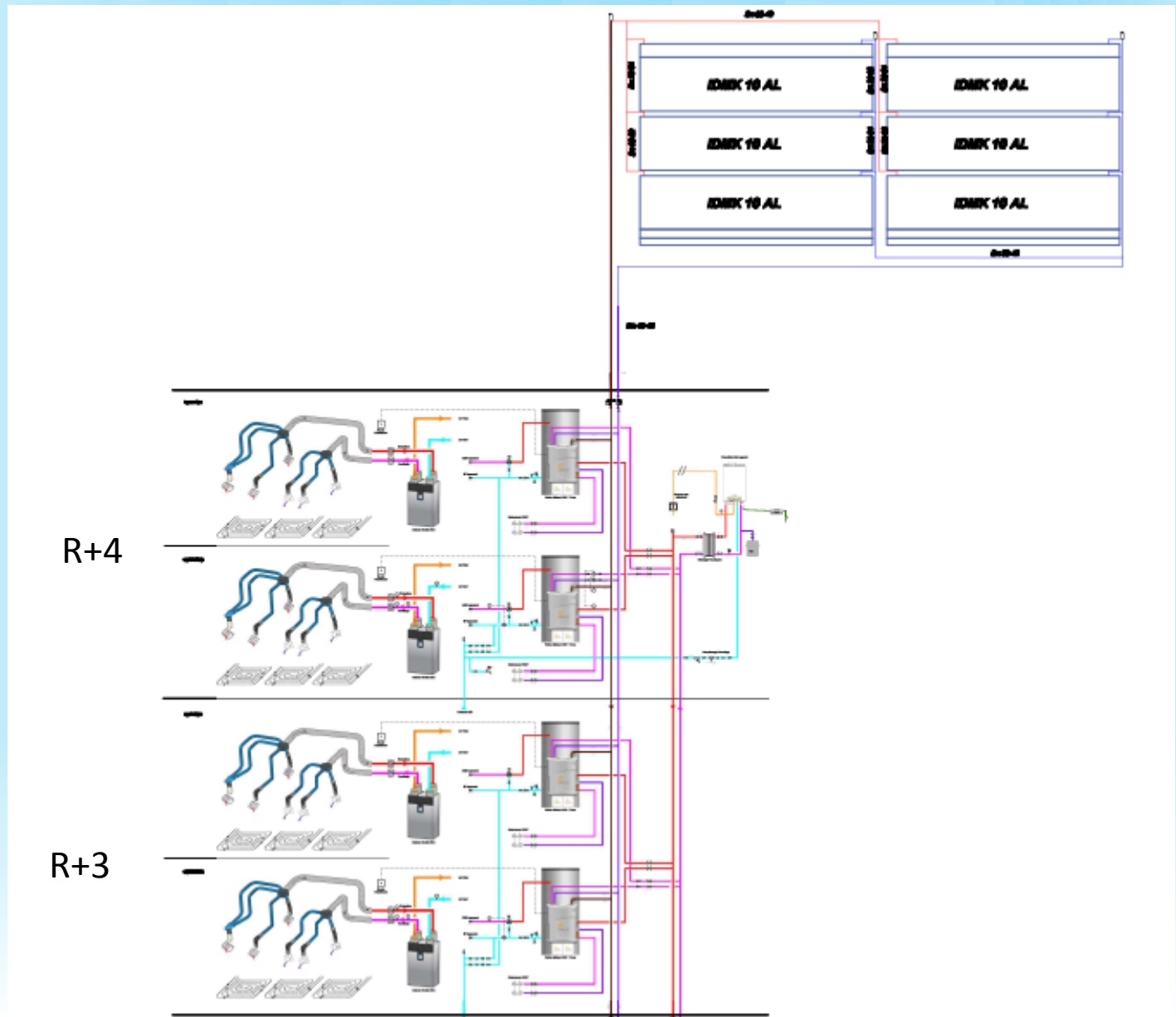
- 🌐 **Prémonté et précablé d'usine**
- 🌐 **Raccordement de type « Plug and Play »**
- 🌐 **1 zones (émetteurs) de chauffage de série**
- 🌐 **1 appoints commandé par le module**
- 🌐 **Gestion de 4 niveaux de température**
(température opérative ou solaire=stockage solaire)
- 🌐 **Interface web: <http://www.bougon.dtdns.net>**
- 🌐 **Mémorisation des données durant 2 ans à glissement, sur SD card**
- 🌐 **Maintenance aisée: pas de dégradation du mono propylène, nettoyage des filtres sans vidange, composants de qualités, ...**



Maison neuve < 160m²
Maison avant RT2012 < 120m²

Collectif:
Collectif individualisé
1 module/appartement sur
champ de capteurs mutualisé

Le fonctionnement



Le fonctionnement

